



**BACHMANN**  
CLEVER VERPACKEN MIT HOLZ

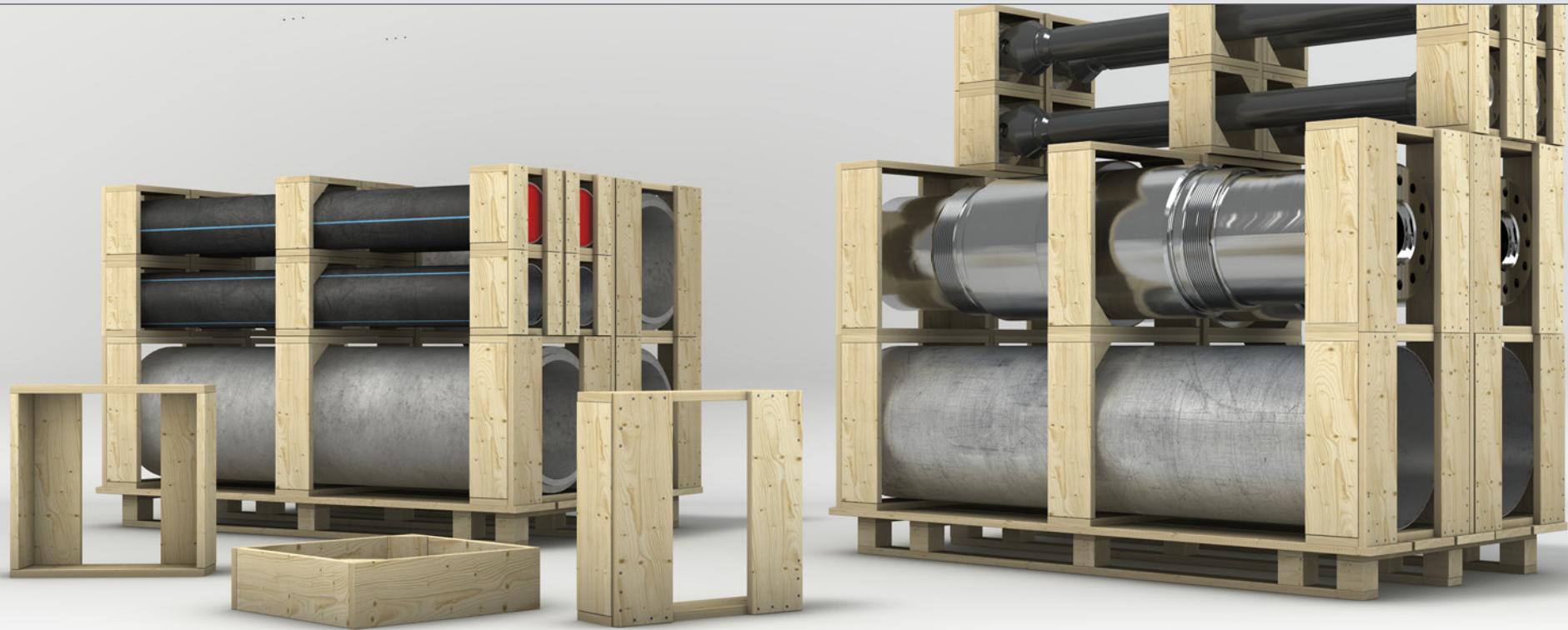
PALETTE MIT AUFSTECKKRAHMEN FÜR ZYLINDRISCHE KÖRPER

# BEI DER VERPACKUNG IHRER PRODUKTE LÄSST SICH GELD SPAREN. **WIR FINDEN HERAUS, WIE.**

---

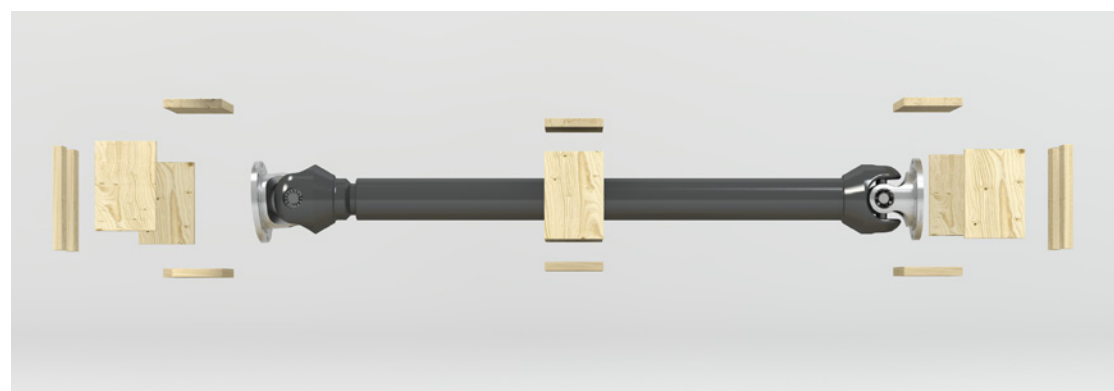
Durch Stapelbarkeit, robotergestützte Belademöglichkeiten oder einfach dadurch, dass mehr Produkte pro Ladung transportiert werden können. Wir machen seit über 100 Jahren nichts anderes als: Clevere Holzverpackungen, die die Logistik unserer Kunden optimieren.

## PALETTE MIT AUFSTECKKRAHMEN FÜR ZYLINDRISCHE KÖRPER



- STAPELBAR
- EFFIZIENTERE LAGERUNG UND TRANSPORT

FOLGENDE **BESONDERE VORTEILE** HAT UNSER KUNDE ERREICHT.

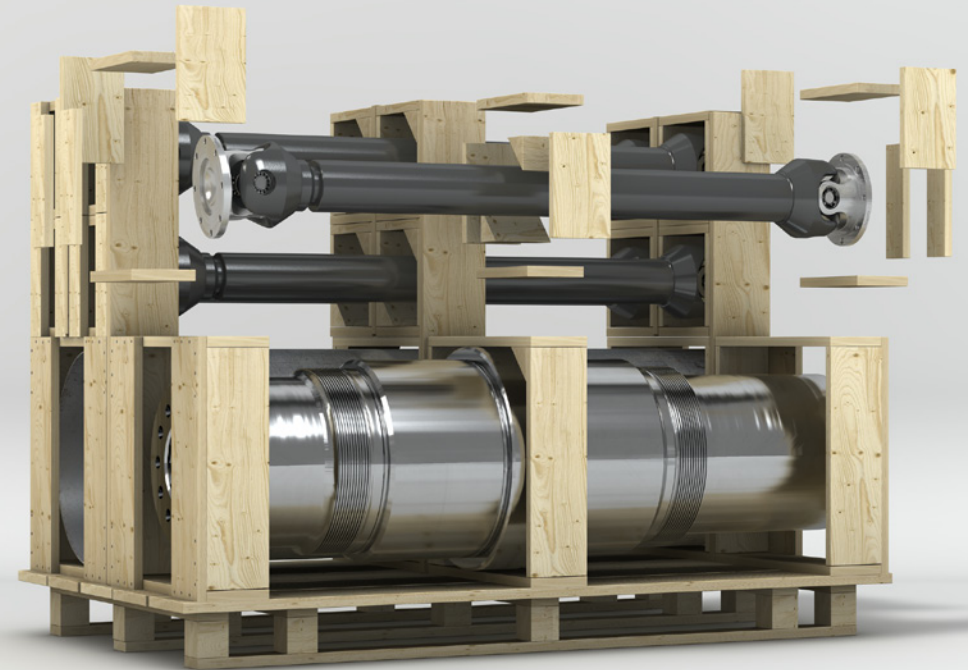
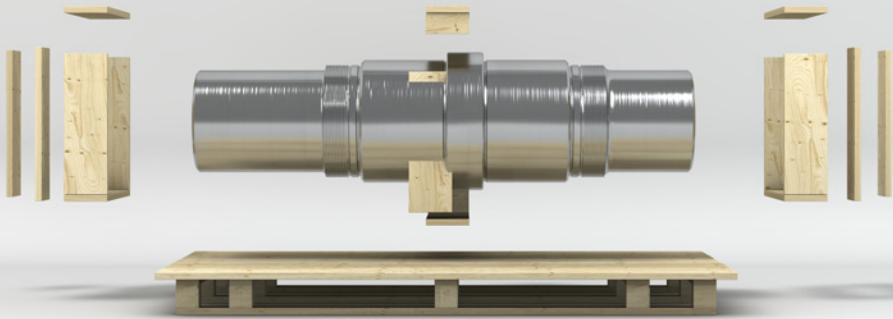


**BESSER STAPELBAR** — Durch die Neukonstruktion können jetzt acht anstatt bisher drei zylindrische Körper übereinander gelagert werden. Das sorgt für freie Fläche im Lager.

**TRANSPORTFÄHIGKEIT** — Genau wie bei der Lagerung vor Ort lässt sich Lagerplatz effizienter nutzen. Pro LKW-Ladung können so mehr Produkte transportiert werden.



FOLGENDE **VORTEILE** HAT UNSER KUNDE **ZUSÄTZLICH** ERREICHT.



- Einweg-Ladungsträger
- Mehrweg-Ladungsträger
- Keine Entwicklungskosten
- Keine Werkzeugkosten
- Leere Gestelle sind stapelbar
- Recyclebar in vollem Umfang

- Belastbarkeit bis 3 Tonnen
- 4-seitig befahrbar
- Schwitzwasserbeständig
- Seewasserbeständig
- Unabhängig von der Temperatur
- Unabhängig von der Luftfeuchtigkeit

- Geeignet für Container
- Geeignet für Luftfracht
- Mehrere Wochen Regenstandzeit
- Patent

**WAS WIR FÜR SIE TUN KÖNNEN?**  
DAS SCHAUEN WIR UNS GERNE AN.  
EIN ANRUF GENÜGT.

---

**HOLZVERPACKUNGEN BACHMANN KG**

Am Dillhof 1  
63863 Eschau-Hobbach

Telefon +49 (0)9374 / 97 97 08 - 0  
Telefax +49 (0)9374 / 97 97 08 - 19

E-Mail [info@bachmannholz.de](mailto:info@bachmannholz.de)  
Internet [www.bachmannholz.de](http://www.bachmannholz.de)