

FALTKISTE



FALTKISTE

EINFACH GUT VERPACKT

Das schon seit vielen Jahren bevorratete Sortiment an Holzverpackungen haben wir um eine neue Variante erweitert.

Die Entwicklung von neuen Produkten im Sägewerk Bachmann wurde schon immer entscheidend in den Vordergrund gestellt und natürlich auch durch die enge Zusammenarbeit mit dem Kunden stark beeinflusst. So auch bei unserem neuen Produkt, der Faltkiste.

FALTKISTE

Wie der Name bereits erkennen lässt, ist unsere neue innovative Verpackung klapp- bzw. faltbar. Durch die Kombination des Klappens und den hochelastischen Scharnieren garantiert die gebrauchsmustergeschützte Faltkiste eine hohe Stabilität.

Durch die konventionelle Herstellung der Kiste wird diese von uns, je nach Wunsch des Kunden, in beliebigen Größen hergestellt. Ein weiterer wichtiger Vorteil der neuen Faltkiste ist die einfache Bauweise. Die Verpackung ist stapelbar und dadurch besonders platzsparend zu lagern.

Die Kiste ist in kürzester Zeit komplett aufgebaut und zum Verpacken bereit. Die Seitenwände werden einfach auf den Boden gesteckt und fertig ist ihre Kiste zum Verpacken von verschiedensten Produkten und Materialien. Nach dem Befüllen wird auch der Deckel nur gesteckt, d. h. keinerlei Schraubverbindungen werden in Einsatz gebracht.

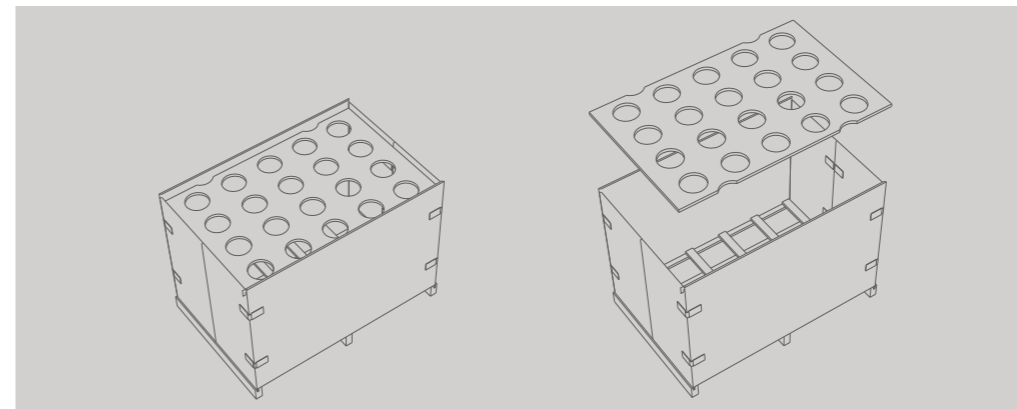
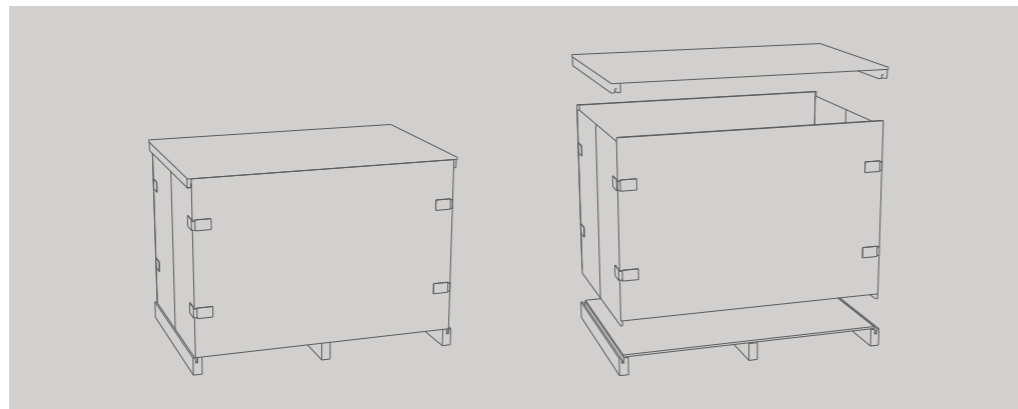
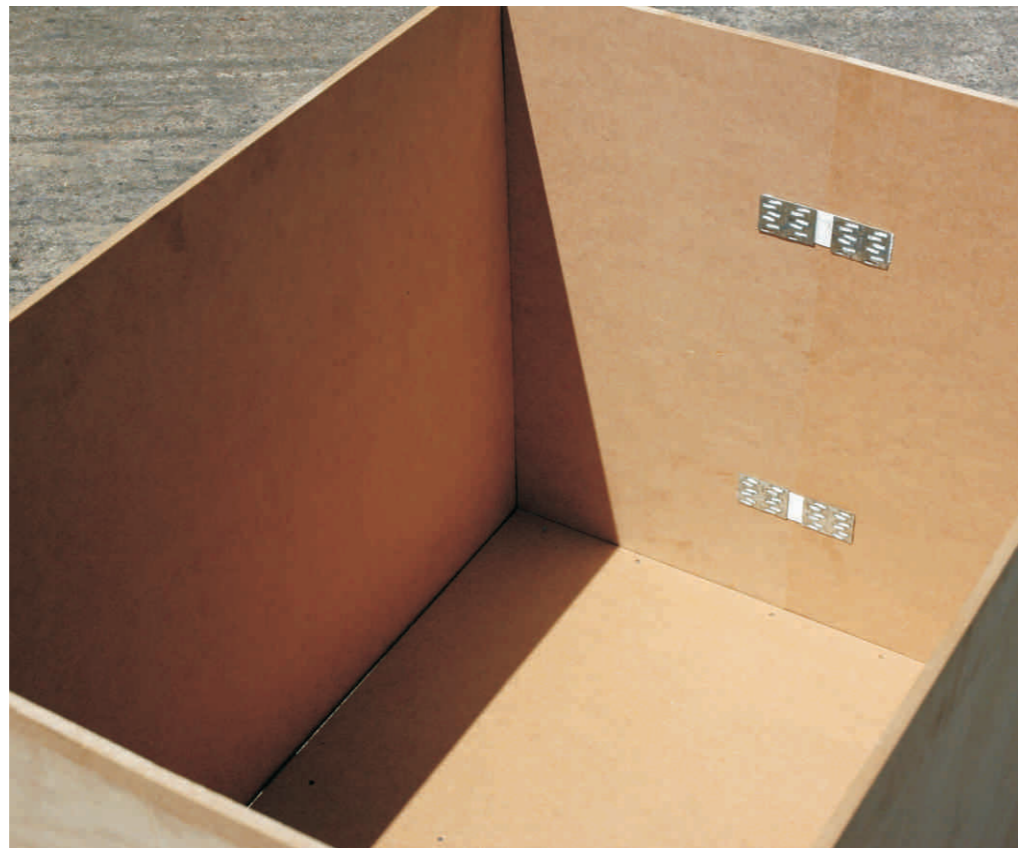
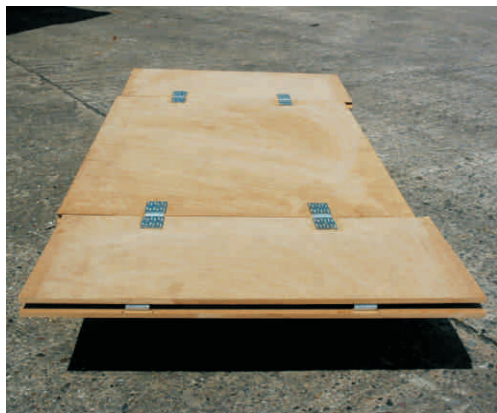
Diese Kiste eignet sich sehr gut als Mehrwegverpackung. Die Scharniere sind äußerst stabil, beliebig klappbar und unverwüstlich.

FALTKISTEN IN ALLEN ABMESSUNGEN UND DIMENSIONEN



WIR SPAREN UND VERBESSERN FÜR SIE ...

- ... durch Neukonstruktion.
- ... durch Überarbeitung Ihrer bisherigen Verpackung.
- ... durch Verpackung, die für die Automatisierung geeignet ist.



FALTKISTE

EINFACH GUT VERPACKT

Allgemein:

- platzsparend lagern
- Kistenabmessungen je nach Ihren Wünschen
- einfache Steckweise
- extrem stabil
- geringes Eigengewicht
- schnelles und einfaches Handling
- tolles Mehrwegsystem

Materialien:

- MDF
- OSB
- Spanplatte
- Sperrholz
- Vollholz

Scharnier:

- Textilscharnier mit Metallhalterungen
- äußerst stabil
- beliebig oft klappbar
- verschleißfrei
- unverwüstlich
- geschützt

Kiste mit Inlay

- Einsätze individuell und produktspezifisch
- keine zusätzliche Sicherung des Transportguts notwendig
- Inlays sparen Zeit und Geld
- mehr Inhalt statt Verpackung transportieren

